

Termékadatlap

Műszaki adatok



e-stop rope pull switch XY2CH - 2NC - flush pushbutton

XY2CH13170



Price* : 51 168,00 HUF

Fő

Termékválaszték	Telemecanique Emergency stop rope pull switches XY2C
Termék vagy alkatrész típusa	Vészleállító kábelkioldó kapcsoló zárása
Készülék rövid neve	XY2CH
Ház színe	Piros RAL 3000
Tűlfeszültségi kategória	II. osztály megfelel EN/IEC 61204 II. osztály megfelel NF C 20-040

Kiegészítő

Helyi jelzés	Vezérfény nélkül
Kábelek száma	1
Indítókábel maximális hossza	30 m
Test anyaga	Zamak
Fedél anyaga	Rozsdamentes acél
Újrabeállítás	Beragadó nyomógommbal
Érintkezők típusa és összetétele	2 NC
Érintkezők működése	Lassan bontó
Indítókábel horgonypont	RH vagy LH oldal
Csatlakozás típusa	Csavaros sorkapocs, 1 x 0,5...2 x 2,5 mm ²
Meghúzási nyomaték	0,8...1,2 N.m
Kábelbemenet száma	3 menetes bemenet esetén Pg 13.5 vagy ISO M20 kábel tömítő
Biztonsági szint	PL = e elérhető a megfelelő felügyelő rendszerrel és helyesen bekötve megfelel EN/ISO 13849-2 Elérheti a 4-as kategóriát a megfelelő felügyelő rendszerrel és helyesen bekötve megfelel EN/ISO 13849-2 SIL 3 elérhető a megfelelő felügyelő rendszerrel és helyesen bekötve megfelel EN/IEC 61508 SIL2 szint
Biztonsági megbízhatósági adatok	B10d = 4000000 20 éves élettartamra vonatkozó érték, mely mechanikai kopás miatt kevesebb lehet megfelel IEC 60947-6-1
Jelölés	CE
Mechanikai tartósság	800000 ciklus
Kábeltartók közötti távolság	5 m
[le] névleges üzemi áram	3 A -240 V, AC-15: B300, A300 megfelel EN/IEC 60947-5-1 C függelék 0,27 A -250 V, DC-14, Q300 megfelel EN/IEC 60947-5-1 C függelék

* Nettó ár

[Ithe] egyezményes zárt szerelésű termikus áram	10 A
[Ui] névleges szigetelési feszültség	500 V (szennyezési fok 3) megfelel EN/IEC 60947-1 és EN/IEC 60664-1 300 V megfelel UL 508-CM
[Uimp] névleges lökő-feszültség állóság	6 kV megfelel EN/IEC 60947-1 és EN/IEC 60664-1
Pozitív nyitás	Van megfelel EN/IEC 60947-5-1, DIN VDE 0660 200-as rész
Maximum resistance across terminals	25 MOhm megfelel EN/IEC 60255-1 25 MOhm megfelel NF EN
Rövidzárlat-védelem	10 A megszakító típus gG megfelel EN/IEC 60269-1
Végpontok leírása ISO n°1	(11-22)NC (21-22)NC
Termék súlya	0,865 kg
Kompatibilitási kód	XY2CH

Környezet

Szabványok	EN/ISO 13850: 2006 EN/IEC 60204-2 EN/IEC 60947-5-1, DIN VDE 0660 200-as rész Munkaeszközökről szóló 2009/104/EK irányelv Tengeri specifikáció (LR, ABS, DNV, GL) EN/IEC 60947-7-1
Termékbizonyítvány	UL-Aex NISD kategóriájú vészhelyzeti leállító eszközök CCC
Védőkezelés	TC/TH
Működéshez szükséges környezeti levegő hőmérséklete	-25...70 °C
Környezeti levegő hőmérséklete a tároláshoz	-40...70 °C
Rezgési ellenállás	10 konstans gyorsulással (f= 10...150 Hz) megfelel EN/IEC 60068-2-6
Ütésállóság	5 gn 120 s, nem állítható megfelel EN/IEC 60068-2-27 Ea
IP védettségi szint	IP651 megfelel MSZ EN 60529

Csomagolási egység

Csomag-csomagolási egység típusa	PCE
Egységek száma 1. csomagban	1
1. csomag magassága	9,200 cm
1. csomag szélessége	8,200 cm
1.Csomag hossza	19,500 cm
1. csomag súlya	1,013 kg
2. csomag- csomagolási egység típusa	S03
Egységek száma 2. csomagban	10
2.Csomag magassága	30,000 cm
2. csomag szélessége	30,000 cm
2. csomag hossza	40,000 cm
2. csomag súlya	10,568 kg

Fenntarthatósági ajánlat

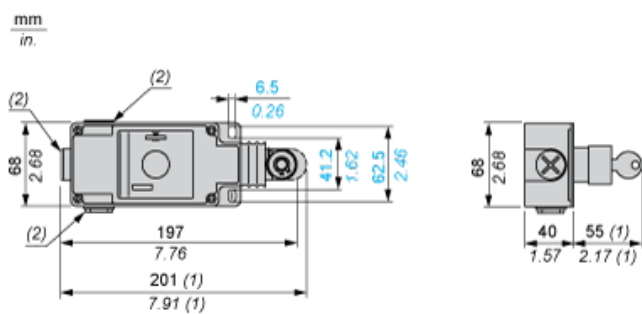
Fenntarthatósági állapot	Green Premium termék
---------------------------------	----------------------

REACH rendelet	REACH nyilatkozat
EU RoHS irányelv	Proaktív megfelelés (A termék nem tartozik az EU RoHS jogi hatálya alá) EU RoHS nyilatkozat
Higanymentes	Igen
RoHS korlátozás alóli kivétel	Igen
Környezetvédelmi közzététel	A termék környezeti profilja

Garancia

Garancia	18 months
-----------------	-----------

Dimensions

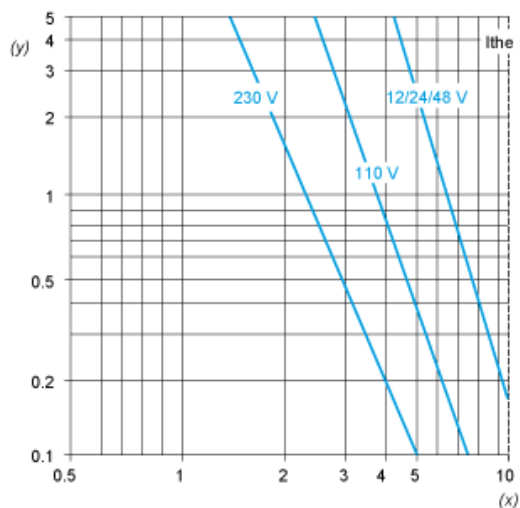


- (1) Maximum extension.
- (2) Tapped entry for n° 13 (Pg 13.5) cable entry

Electrical Curves

AC Supply 50/60 Hz Inductive Circuit

2-pole Contact Block



Y Millions of operating cycles
X Current in A

DC Supply Power Broken in for 1 Million Operating Cycles Inductive Circuit

Voltage	V	24	48	120
<i>mm</i>	W	13	9	7

Javasolt helyettesítő(k)